



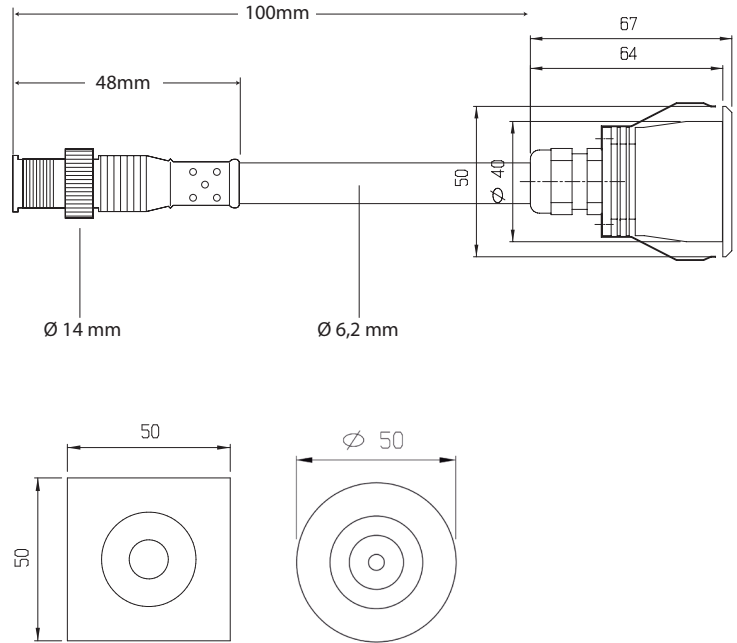
Marshalls

Handleiding

Mode d'emploi | Gebrauchsanweisung | Instruction Manual



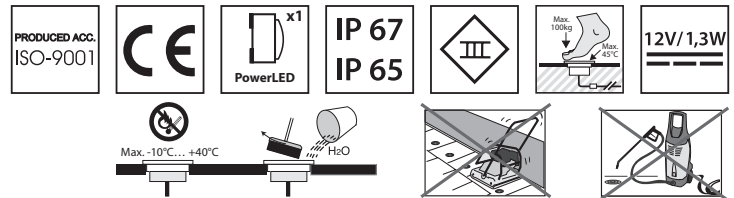
Afmetingen | Dimensions | Abmessungen | Dimensions



Power Rond/Vierkant

Power Rond/Carré | Power Rund/Quadrat | Power Round/Square

60120L15

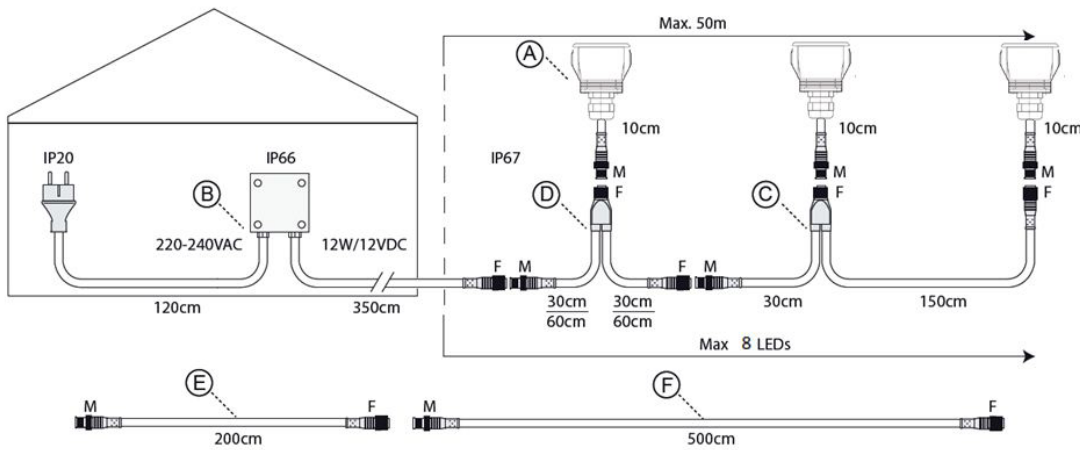


Specificaties | Spécifications | Technische Daten | Specifications

Voltage	Voltage	Spannung	Voltage	12V-24V DC
Energieverbruik	Consommation d'énergie	Stromverbrauch	Power Consumption	1,3W
Aantal leds	Nombre de LEDs	Anzahl der LEDs	Nr. of LED	1
Lichtkleur	Température de couleur	Lichtfarbe	Light Color	WW
Afmetingen	Dimensions	Abmessungen	Dimensions	$\varnothing 50$ mm / 50 x 50 mm
Inbouw/Boorgat	Gabarit d'encastrement	Einbau/Bohrloch	Recess Hole	$\varnothing 42$ mm
Levensduur	Durée de vie	Lebensdauer	Rated Life	50 000 h
Materialen:	Matériau:	Material:	Materials:	Al
Kabelmantel	Gaine	Kabelmantel	Cable jacket	PU
Binnenkabel	Fil	Innenkabel	Cable	2 x 0,75 mm ²
Temperatuur oppervlakte	Température de surface	Temperatur Oberfläche	Surface Temperature	Max. 45° C
Omgevingstemperatuur	Température ambiante	Umgebungstemperatur	Operating Temperature	-10° C - +40° C
Belasting	Capacité de Charge	Belastung	Weight Load	Max. 100kg / 1000N
Lichtsterkte	Luminosité	Leuchtkraft	Lumen Output	90 Lm
Lichttemperatuur	Température de lumière	Lichttemperatur	Color Temperature	2700 K
Lichtbundel	Rayon de lumière	Lichtbündel	Beam Angle	60°
IP waarde	Valeur IP	IP-Wert	Environment	IP67
Keurmerken	Homologations	Prüfzeichen	Certifications	CE

A012206	LED Tuinverlichting Power Warm White Rond ø 50 mm	LED Extérieur Power Warm White Rond ø 50 mm	LED Außenleuchte Power Warmweiss Rund ø 50 mm	Garden Light Power Warm White Round ø 50 mm
A012207	LED Tuinverlichting Power Warm White Vierkant 50 x 50 mm	LED Extérieur Power Warm White Carré 50 x 50 mm	LED Außenleuchte Power Warmweiss Quadrat 50 x 50 mm	Garden Light Power Warm White Square 50 x 50 mm
A012214	Transformator	Transformateur	Transformator	Power Supply
A012215	Splitter 30/30 cm	Splitter 30/30 cm	Anschlusskabel 30/30 cm	Splitter 30/30 cm
A012216	Splitter 60/60 cm	Splitter 60/60 cm	Anschlusskabel 60/60 cm	Splitter 60/60 cm
A012217	Splitter 30/150 cm	Splitter 30/150 cm	Anschlusskabel 30/150 cm	Splitter 30/150 cm
A012218	Verlengkabel 200 cm	Extension 200 cm	Verlängerungskabel 200 cm	Extension 200 cm
A012219	Verlengkabel 500 cm	Extension 500 cm	Verlängerungskabel 500 cm	Extension 500 cm
A012208	Power PVC Installatiepijp	Power Support PVC	Power PVC Rohr	Power PVC Outer Casing

Voorbeeld aansluitschema | Exemple schéma de raccordement | Beispiel Anschlussmöglichkeit | Example Connection Diagram



- A. A012206 / A012207
- B. A012214
- C. A012217
- D. A012215/16
- E. A012218
- F. A012219

⚠ BELANGRIJK: Zorg ervoor dat kabels en kabel-aansluitingen na installatie van het systeem altijd toegankelijk blijven voor eventuele vervanging van componenten. Installeer kabels en kabel-aansluitingen nooit direct in beton, mortel of andersoortige lijm- en hechtmaterialen zonder gebruikmaking van een achteraf toegankelijk kabelkanaalsysteem.

⚠ ATTENTION: Veillez à ce que les câbles et les raccords soient en permanence accessibles après l'installation pour que les différents composants puissent être remplacés en cas de besoin. N'installez pas les câbles ou les raccords directement dans du béton, du mortier ou tout autre matériau liant sans avoir utilisé un système de conduit accessible.

⚠ ACHTUNG: Die Erreichbarkeit und die Zugänglichkeit der Kabel und der Kabelverbindungen muss für den möglichen Austausch von Komponenten nach abgeschlossener Installation immer gewährleistet sein. Deshalb dürfen Kabel und Verbindungen nicht direkt in Beton, Mörtel oder anderen Verbundmaterialien verlegt werden, ohne dass dabei ein zugängliches Rohrsystem in Form von Kabelkanälen verwendet wird.

⚠ CAUTION: Always ensure the accessibility of cables and cable connections for potential interchangeability of components after the installation is completed. Do not install cables and connections directly in concrete, mortar or other adhesive bonding materials without using an accessible conduit system.

Installatie | Installation | Installation | Installation

